

24848.1-81

2-81

3-81



ГОСУДАРСТВЕННЫЕ СТАНДАРТЫ
С О Ю З А С С Р

РЕМНИ КЛИНОВЫЕ ВАРИАТОРНЫЕ
ДЛЯ ПРОМЫШЛЕННОГО
ОБОРУДОВАНИЯ

ГОСТ 24848.1-81—ГОСТ 24848.3-81

Издание официальное

Б34—93

ИЗДАТЕЛЬСТВО СТАНДАРТОВ

Москва

**РЕМНИ КЛИНОВЫЕ ВАРИАТОРНЫЕ
ДЛЯ ПРОМЫШЛЕННОГО ОБОРУДОВАНИЯ**

Основные размеры и методы их контроля

ГОСТ

Variator V-belts for industrial equipment.
Basic sizes and methods of control

24848.1—81

ОКП 25 6330

Дата введения 01.07.82

Настоящий стандарт устанавливает размеры и методы контроля бесконечных резинотканевых клиновых вариаторных ремней, предназначенных для вариаторов промышленного оборудования, работающих в районах с умеренным и тропическим климатом при температуре окружающего воздуха от минус 30 до плюс 60 °С.

Настоящий стандарт не распространяется на вариаторные ремни для сельскохозяйственных машин.

Требования пп. 1.1—1.3, 1.5 настоящего стандарта являются обязательными, другие требования разд. 1 — рекомендуемыми.

(Измененная редакция, Изм. № 1, 2).

1. ОСНОВНЫЕ РАЗМЕРЫ

1.1. Размеры сечений ремней в свободном состоянии должны соответствовать указанным на черт. 1 и в табл. 1.

Издание официальное

★

Перепечатка воспрещена

© Издательство стандартов, 1981

© Издательство стандартов, 1994

Переиздание с изменениями

Размеры измерительных
Размеры

| Обозначение сечения ремня | d_p | $d_e(D_n)$ | | $W_p(b_p)$ | $\alpha(\theta)$ Пред. откл., $\pm 15'$ | $W_e(b)$ | $z_f(B)$ | H_0 |
|---------------------------|-------|------------------|---------------------------|------------|--|----------------|----------|----------------|
| | | Номинал. | Пред. откл. | | | | | Пред. |
| 1—B16 | 63,7 | 73,1 | -0,054 ($\pm 0,030$) | 16 | 26° | 17,5 | 25 | 8,8 |
| 1—B20 | 79,6 | 91,2 (89,8) | -0,054 ($\pm 0,030$) | 20 | | 22,7 (22,3) | 30 | 9,8 |
| 1—B25 | 101,9 | 114,1 (112,1) | -0,054 ($\pm 0,035$) | 25 | | 27,8 (27,2) | 40 | 11,7 |
| 1—B32 | 127,3 | 140,5 (137,5) | -0,063 ($\pm 0,040$) | 32 | | 35,1 (34,2) | 50 | 14,1 |
| 1—B40 | 159,2 | 176,2 (172,4) | -0,063 ($\pm 0,040$) | 40 | | 43,9 (42,9) | 60 | 17,1 (17,4) |
| 1—B50 | 200,5 | 218,2 (213,8) | -0,072 ($\pm 0,045$) | 50 | | 54,1 (52,9) | 70 | 20,5 |
| 1—B63 | 254,6 | 277,2 (270,9) | -0,081 ($\pm 0,050$) | 63 | | 68,2 (66,5) | 85 | 25,2 |
| 1—B80 | 318,5 | 346,5 (339,4) | -0,089 ($\pm 0,060$) | 80 | | 86,5 (84,5) | 100 | 31,1 (30,1) |
| 2—B25 | 127,3 | 142,5 (139,9) | -0,063 ($\pm 0,040$) | 25 | 28° | 28,8 (27,5) | 40 | 14,5 (14,7) |
| 2—B32 | 159,2 | 178,5 (175,4) | -0,063 ($\pm 0,040$) | 32 | | 36,8 (34,2) | 50 | 17,9 (18,1) |

Примечания:

1. Неуказанные предельные отклонения размеров: отверстий — по H12.
2. Размеры шкивов, приведенные в скобках, допускаются только при

шкивов и роликов
мм

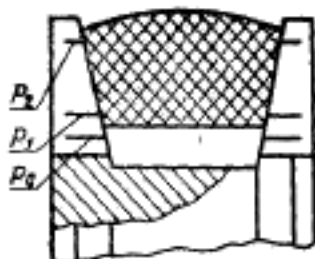
Таблица 8

| H_1 | H_2 | H , мм | $i (I_K)$ | d | | $X(h_2)$ | K | |
|-----------------|--------------|----------|-----------|---------|-------------|----------|---------|-------------|
| | | | | Номина. | Пред. откл. | | Номина. | Пред. откл. |
| откл. $\pm 0,1$ | | | | | | | | |
| 5,2 | 2,4 | 10 | 12 | 16,400 | -0,012 | 10,260 | 84,220 | -0,12 |
| 6,5 (6,3) | 3,3 | 11 | 13 | 20,600 | -0,013 | 12,773 | 105,146 | -0,120 |
| 7,9 (7,7) | 3,6 (3,5) | 13 | 15 | 25,800 | -0,013 | 16,102 | 134,104 | -0,120 |
| 9,8 (9,7) | 4,0 (3,9) | 16 | 17 | 33,000 | -0,016 | 20,546 | 168,392 | -0,150 |
| 12,8 (12,7) | 4,1 | 20 | 18 | 41,200 | -0,016 | 25,546 | 210,292 | -0,150 |
| 15,7 | 4,2 | 24 | 20 | 51,500 | -0,019 | 31,932 | 264,364 | -0,160 |
| 19,7 (19,6) | 5,0 (4,9) | 30 | 22 | 64,900 | -0,019 | 40,262 | 335,124 | -0,170 |
| 24,7 (24,4) | 5,8 (5,6) | 34 | 25 | 82,400 | -0,022 | 51,092 | 420,684 | -0,210 |
| 10,9 (10,8) | 3,5 (3,6) | 17 | 15 | 25,800 | -0,013 | 16,088 | 159,476 | -0,130 |
| 13,9 (13,8) | 3,9 (4,0) | 22 | 17 | 33,000 | -0,016 | 20,531 | 200,262 | -0,150 |

валов — по $h12$, остальных — по $IS14$ ГОСТ 25347—82, ГОСТ 25346—89.
использования действующего парка измерительных шкивов.

2.3. Размеры сечений ремней проверяют одновременно с изменением расчетной длины посадкой ремня в канавке измерительного шкива. Отдельно размер сечения не контролируется.

При правильной посадке ремень должен располагаться в канавке шкива таким образом, чтобы меньшее основание сечения находилось между двумя рисками P_0 и P_1 , а углы большего основания между наружной поверхностью шкива и риской P_2 (черт. 5). Ширина рисок должна составлять $(0,25 \pm 0,05)$ мм.



Черт. 5

Выпуклость большего основания ремня может выступать над поверхностью шкива. При наличии закругления у большего основания крайняя точка касания ремня со шкивом должна быть не ниже риски P_2 .

2.4. Измерительные шкивы должны периодически не менее одного раза в 3 года поверяться при помощи измерительных роликов в соответствии с табл. 8 измерительными инструментами, точность которых обеспечивает предельные отклонения. На каждом шкиве выбивают сечение ремня, для которого он предназначен. Шероховатость рабочих поверхностей канавок измерительных шкивов и паза Ra по ГОСТ 2789—73 не должна превышать 1,0 мкм.

(Измененная редакция, Изм. № 1).

2.5. Размеры зубьев и пазов, указанных в табл. 6, контролируют измерительными инструментами, точность которых обеспечивает предельные отклонения.

(Введен дополнительно, Изм. № 1).

ГРУППЫ РЕМНЕЙ

мм

| Номер группы | Предельные отклонения по длине в одной группе при длине ремней | | | | | | | | | | |
|--------------|--|-----------------|------------------|------------------|------------------|------------------|------------------|--|--|--|--|
| | до 900 | св. 900 до 1250 | св. 1250 до 1600 | св. 1600 до 2000 | св. 2000 до 2500 | св. 2500 до 4000 | св. 4000 до 5000 | | | | |
| 1 | От -14 до -12 | От -15 до -12 | От -18 до -15 | От -25 до -20 | От -32 до -24 | От -30 до -20 | От -40 до -28 | | | | |
| 2 | Св. -12 > -10 | Св. -12 > -9 | Св. -15 > -12 | Св. -20 > -15 | Св. -24 > -16 | Св. -20 до -10 | Св. -28 до -16 | | | | |
| 3 | > -10 > -8 | > -9 > -6 | > -12 > -9 | > -15 > -10 | > -16 > -8 | Св. -10 до 0 | Св. -16 до -4 | | | | |
| 4 | > -8 > -6 | > -6 > -3 | > -9 > -6 | > -10 > -5 | > -8 > 0 | Св. 0 до +10 | Св. -4 до +8 | | | | |
| 5 | > -6 > -4 | > -3 > 0 | > -6 > -3 | > -5 > 0 | > 0 > +8 | Св. +10 до +20 | Св. +8 до +20 | | | | |
| 6 | > -4 > -2 | > 0 > +3 | > -3 > 0 | > 0 > +5 | > +8 > +16 | - | - | | | | |
| 7 | > -2 > 0 | > +3 > +6 | > 0 > +3 | > +5 > +10 | - | - | - | | | | |
| 8 | > 0 > +2 | > +6 > +9 | > +3 > +6 | > +10 > +15 | - | - | - | | | | |
| 9 | > +2 > +4 | - | > +6 > +9 | - | - | - | - | | | | |
| 10 | > +4 > +6 | - | > +9 > +12 | - | - | - | - | | | | |
| 11 | > +6 > +8 | - | - | - | - | - | - | | | | |

Примечание. При проверке длин ремней после хранения или транспортирования допускается несоответствие ремней группе, указанной в маркировке, при условии соблюдения разности между длинами ремней по табл. 5 настоящего стандарта.

ПРИЛОЖЕНИЕ 2

Справочное

Масса (расчетная) 1 м клинового ремня

| Обозначение сечения ремня | Площадь сечения, см ² | Масса 1 м ремня, кг |
|---------------------------|----------------------------------|---------------------|
| 1—B20 | 1,30 | 0,17 |
| 1—B25 | 1,96 | 0,25 |
| 1—B32 | 3,09 | 0,40 |
| 1—B40 | 5,07 | 0,66 |
| 1—B50 | 7,70 | 1,00 |
| 1—B63 | 12,18 | 1,58 |
| 1—B80 | 19,34 | 2,51 |
| 2—B25 | 2,71 | 0,35 |
| 2—B32 | 4,44 | 0,58 |

(Измененная редакция, Изм. № 2).

ИНФОРМАЦИОННЫЕ ДАННЫЕ

1. РАЗРАБОТАН И ВНЕСЕН Министерством нефтеперерабатывающей и нефтехимической промышленности СССР

РАЗРАБОТЧИКИ

А. Ф. Саженов, М. А. Закирова, И. И. Леонов, Ю. Н. Городничев, Г. Г. Бобылев, В. А. Кондорская, И. Н. Ильенко, Н. Ф. Черноусикова, О. Г. Карбасов, В. Я. Мемяк, В. А. Журов, А. Г. Чиварзин, В. А. Чибисов, И. Е. Лаговер, Л. Е. Ветрова, Л. Г. Майкова

2. УТВЕРЖДЕН И ВВЕДЕН В ДЕЙСТВИЕ ПОСТАНОВЛЕНИЕМ Государственного комитета СССР по стандартам от 22.06.81 № 3039

3. ПЕРИОДИЧНОСТЬ ПРОВЕРКИ 5 лет

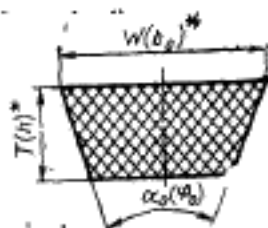
4. В СТАНДАРТ ВВЕДЕННЫ Международные стандарты ИСО 1604—76 и ИСО 1081—80

5. ВВЕДЕН ВПЕРВЫЕ

6. ССЫЛОЧНЫЕ НОРМАТИВНО-ТЕХНИЧЕСКИЕ ДОКУМЕНТЫ

| Обозначение НТД, на который дана ссылка | Номер пункта |
|---|--------------|
| ГОСТ 2789—73 | |
| ГОСТ 8032—84 | 2.4 |
| ГОСТ 15152—69 | 1.3 |
| ГОСТ 26346—89 | 1.8 |
| ГОСТ 25347—82 | 2.2 |
| | 2.2 |

7. Переиздание (ноябрь 1993 г.) с Изменениями № 1, 2, утвержденными в июне 1987 г., декабре 1991 г. (ИУС 10—87, 4—92).



* Размер для справок

$W(b_0)$ — ширина большего основания ремня, мм; $T(h)$ — высота (толщина) ремня, мм;
 $\alpha_0(\phi_0)$ — угол клина ремня, равный $(34 \pm 1)^\circ$.

Черт. 1

Таблица 1

Размеры, мм

| Обозначение сечения ремня | $W(b_0)$ | $T(h)$ |
|---------------------------|----------|--------|
| 1—B16 | 17, | 5,0 |
| 1—B20 | 22 | 6,5 |
| 1—B25 | 27 | 8,0 |
| 1—B32 | 34 | 10,0 |
| 1—B40 | 43 | 13,0 |
| 1—B50 | 53 | 16,0 |
| 1—B63 | 67 | 20,0 |
| 1—B80 | 85 | 25,0 |
| 2—B25* | 28 | 11,0 |
| 2—B32* | 36 | 14,0 |

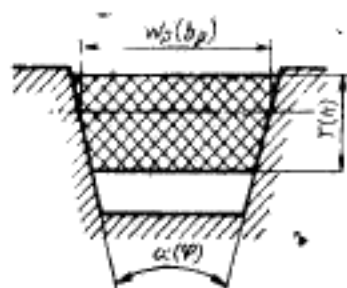
Примечания:

1. Предельное отклонение на угол клина ремня дано для проектирования оснастки.

2. Сечения ремней, обозначенные знаком*, не допускается применять при проектировании новых передач.

3. Ремни шириной 16 мм вводятся с 01.01.89.

1.2. Размеры сечений ремней, находящихся в канавках, измерительных шкивов под натяжением, должны соответствовать указанным на черт. 2 и в табл. 2.



$W_p(b_p)$ — расчетная ширина ремня, мм; $Г(h)$ — высота ремня, мм; $\alpha(\varphi)$ — угол клина канавки измерительного шкива, град.

Черт. 2

Таблица 2

Размеры, мм

| Обозначение сечения ремня | | $W_p(b_p)$ | | $Г(h)$ | | $\alpha(\varphi)$ (пред. откл. $\pm 15^\circ$) |
|---------------------------|----------------|------------|--------------|--------|-------------|--|
| по ГОСТ 24848.1—81 | по ИСО 1904—89 | Номи. | Пред. откл. | Номи. | Пред. откл. | |
| 1—B16 | W16 | 16 | +0,7 —0,4 | 5,0 | $\pm 0,5$ | 26° |
| 1—B20 | W20 | 20 | +0,8 —0,5 | 6,5 | $\pm 0,5$ | |
| 1—B25 | W25 | 25 | +0,9 —0,6 | 8,0 | $\pm 0,5$ | |
| 1—B32 | W31,5 | 32 | +1,0 —0,7 | 10,0 | $\pm 0,5$ | |
| 1—B40 | W40 | 40 | +1,0 —0,7 | 13,0 | $\pm 0,5$ | |
| 1—B50 | W50 | 50 | +1,0 —0,8 | 16,0 | $\pm 0,6$ | |
| 1—B63 | W63 | 63 | +1,2 —0,9 | 20,0 | $\pm 0,7$ | |
| 1—B80 | W80 | 80 | +1,4 —1,0 | 25,0 | $\pm 0,9$ | |
| 2—B25 | — | 25 | +0,9 —0,6 | 11,0 | $\pm 0,5$ | 28° |
| 2—B32 | — | 32 | +1,0 —0,7 | 14,0 | $\pm 0,5$ | |

Примечание. Предельные отклонения размеров сечений ремней даны для проектирования технологической оснастки.

За расчетную ширину ремня $W_p(b_p)$, находящегося под натяжением, принимают ширину его поперечного сечения на уровне несущего слоя.

1.1; 1.2. (Измененная редакция, Изм. № 1, 2).

1.3. Расчетные длины (L_p) ремней, измеренные под натяжением, и разность (ΔL) между расчетной и внутренней длинами ремня должны соответствовать указанным в табл. 3.

За расчетную длину (L_p) принимают длину ремня на уровне расчетной ширины.

За внутреннюю длину ($L_{вн}$) принимают длину ремня по меньшему основанию.

Таблица 3

| Расчетная длина ремня L_p , мм | Обозначение сечения ремня | | | | | | | |
|--|---------------------------|-------|-------|-------|-------|-------|-------|-------|
| | 1-B16 | 1-B20 | 1-B25 | 1-B32 | 1-B40 | 1-B50 | 1-B63 | 1-B80 |
| 450 | + | - | - | - | - | - | - | - |
| 500 | + | - | - | - | - | - | - | - |
| 560 | + | + | - | - | - | - | - | - |
| 630 | + | + | - | - | - | - | - | - |
| 710 | + | + | + | - | - | - | - | - |
| 800 | + | + | + | - | - | - | - | - |
| 900 | + | + | + | + | - | - | - | - |
| 1000 | + | + | + | + | - | - | - | - |
| 1120 | - | + | + | + | + | - | - | - |
| 1250 | - | + | + | + | + | - | - | - |
| 1400 | - | - | + | + | + | + | - | - |
| 1600 | - | - | + | + | + | + | + | - |
| 1800 | - | - | - | + | + | + | + | - |
| 2000 | - | - | - | + | + | + | + | - |
| 2240 | - | - | - | - | + | + | + | - |
| 2500 | - | - | - | - | + | + | + | + |
| 2800 | - | - | - | - | + | + | + | + |
| 3150 | - | - | - | - | + | + | + | + |
| 3550 | - | - | - | - | - | + | + | + |
| 4000 | - | - | - | - | - | - | + | + |
| 4500 | - | - | - | - | - | - | - | + |
| 5000 | - | - | - | - | - | - | - | + |
| Разность между рас- четной и внутренней длинами ремня, мм | 23 | 30 | 38 | 47 | 61 | 75 | 94 | 118 |

Примечания:

1. Знак «+» означает применение ремней, знак «-» — отсутствие применения.

2. Допускается по согласованию потребителя с изготовителем применение ремней промежуточных длин по ряду R40 ГОСТ 8032—84.

(Измененная редакция, Изм. № 1).

1.4. Для машин, находящихся в эксплуатации, допускается изготавливать ремни с размерами, указанными в табл. 4. Ремни таких размеров не должны выбираться при проектировании новых передач.

По согласованию потребителя с изготовителем для импортного оборудования допускается изготавливать ремни других размеров.

Таблица 4

| Расчетная длина ремня L_p , мм | Сечение ремней | |
|--|----------------|-------|
| | 2-B25 | 2-B32 |
| 800 | + | + |
| 900 | + | + |
| 1000 | + | + |
| 1120 | + | + |
| 1250 | + | + |
| 1400 | + | + |
| 1600 | + | + |
| 1800 | + | + |
| 2000 | + | + |
| Разность ΔL между расчетной и внутренней длинами, мм | 46 | 58 |

1.5. Предельные отклонения по длине ремней и разность между длинами группируемых ремней должны соответствовать указанным в табл. 5.

Таблица 5

| мм | | |
|------------------------|-------------|--|
| Длина ремня | | Разность между длинами ремней одной группы, не более |
| Номинал. | Пред. откл. | |
| До 900 включ. | +8 -14 | 2,0 |
| Св. 900 до 1250 включ. | +9 -15 | 3,0 |
| > 1250 > 1600 > | +12 -18 | 3,0 |

1.6. Ремни одного сечения и одной длины по требованию потребителя подбирают по группам в соответствии с приложением 1.

1.7. Ремни для вариаторов малой и средней мощности длиной до 3000 мм по согласованию потребителя с изготовителем допускается изготавливать с зубьями (пазами) на внутренней поверхности.

| Длина ремня | | Разность между длинами ремней одной группы, не более |
|-----------------|-------------|--|
| Номи. | Пред. откл. | |
| » 1600 » 2000 » | +15 -25 | 5,0 |
| » 2000 » 2500 » | +16 -32 | 8,0 |
| » 2500 » 4000 » | +20 -30 | 10,0 |
| » 4000 » 5000 » | +20 -40 | 12,0 |

Размеры зубьев и пазов должны соответствовать указанным в табл. 6.

Таблица 6

мм

| Наименование показателя | Размеры зубьев и пазов для ремней высотой | | | |
|-------------------------|---|-------------|-------------|--------------|
| | до 11 | от 12 до 13 | от 16 до 18 | от 20 и выше |
| Глубина паза | $3 \pm 0,5$ | $5 \pm 1,0$ | $7 \pm 1,0$ | $9 \pm 1,0$ |
| Ширина паза | 2—4 | 3—5 | 4—6 | 5—7 |
| Шаг зуба | 8—22 | 12—16 | 14—18 | 14—18 |

Примечание. В одном ремне предельные отклонения по шагу зуба и ширине паза не должны превышать 1,0 мм. Допускается отклонение шага зуба до 50 % в одном месте ремня.

(Измененная редакция, Изм. № 1, 2).

1.8. Масса (расчетная) 1 м ремня и площадь сечения приведены в приложении 2.

Примеры условных обозначений

Ремень сечения 1—B25 с расчетной длиной 1000 мм с кордшнуром в несущем слое:

Ремень 1—B25—1000 Ш ГОСТ 24848.1—81 — ГОСТ 24848.3—81

То же, с кордной тканью в несущем слое:

Ремень 1—B25—1000 Т ГОСТ 24848.1—81 — ГОСТ 24848.3—81

Ремень зубчатый сечением 1—B25 с расчетной длиной 1000 мм с кордшнуром в несущем слое:

Ремень 1—B25—1000 Ш зубчатый ГОСТ 24848.1—81 — ГОСТ 24848.3—81

То же, с кордной тканью в несущем слое:

Ремень 1—B25—1000 Т зубчатый ГОСТ 24848.1—81 — ГОСТ 24848.3—81

Условное обозначение ремней, предназначенных для районов с тропическим климатом, дополняют индексом в соответствии с ГОСТ 15152—69. Например,

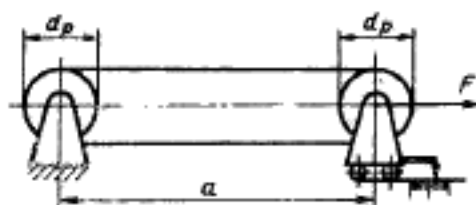
Ремень 1—B25—1000 Ш ГОСТ 24848.2—81 ТПН 60 ГОСТ 15152—69.

2. МЕТОДЫ КОНТРОЛЯ

2.1. Контроль размеров ремней проводят при температуре $(23 \pm 5)^\circ\text{C}$ и влажности не более 85 % не менее чем через 12 ч после вулканизации.

(Измененная редакция, Изм. № 1).

2.2. Расчетную длину ремней проверяют на станке с двумя измерительными шкивами одинаковых расчетных диаметров под натяжением. Станок должен обеспечивать измерение межосевого расстояния с погрешностью $\pm 1,0$ мм.



Черт. 3

Расчетную длину зубчатых ремней измеряют после нарезки зубьев.

К одному из шкивов прилагают усилие F . Для равномерного распределения натяжения и правильной посадки ремня шкивы должны быть провернуты не менее чем на три оборота.

Усилие натяжения ремней F и расчетные диаметры d_p измерительных шкивов должны соответствовать табл. 7.

Размеры, мм

| Обозначение сечения ремня | Усилие натяжения F ремня, Н(кгс) | | Расчетный диаметр шкива d_p | Расчетная длина окружности шкива l_{d_p} |
|---------------------------|------------------------------------|----------------|-------------------------------|--|
| | Номинал. | Пред. откл. | | |
| 1—B16 | 137 (14) | $\pm 2 (0,2)$ | 63,7 | 200 |
| 1—B20 | 177 (18) | $\pm 2 (0,2)$ | 79,6 | 250 |
| 1—B25 | 216 (22) | $\pm 2 (0,2)$ | 101,9 | 320 |
| 1—B32 | 294 (30) | $\pm 3 (0,3)$ | 127,3 | 400 |
| 1—B40 | 411 (42) | $\pm 4 (0,4)$ | 159,2 | 500 |
| 1—B50 | 588 (60) | $\pm 6 (0,6)$ | 200,5 | 630 |
| 1—B63 | 882 (90) | $\pm 9 (0,9)$ | 254,6 | 800 |
| 1—B80 | 1372 (140) | $\pm 15 (1,5)$ | 318,5 | 1000 |
| 2—B25 | 392 (40) | $\pm 4 (0,4)$ | 127,3 | 400 |
| 2—B32 | 686 (70) | $\pm 7 (0,7)$ | 159,2 | 500 |

Расчетную длину ремня (L_p) в мм вычисляют по формуле

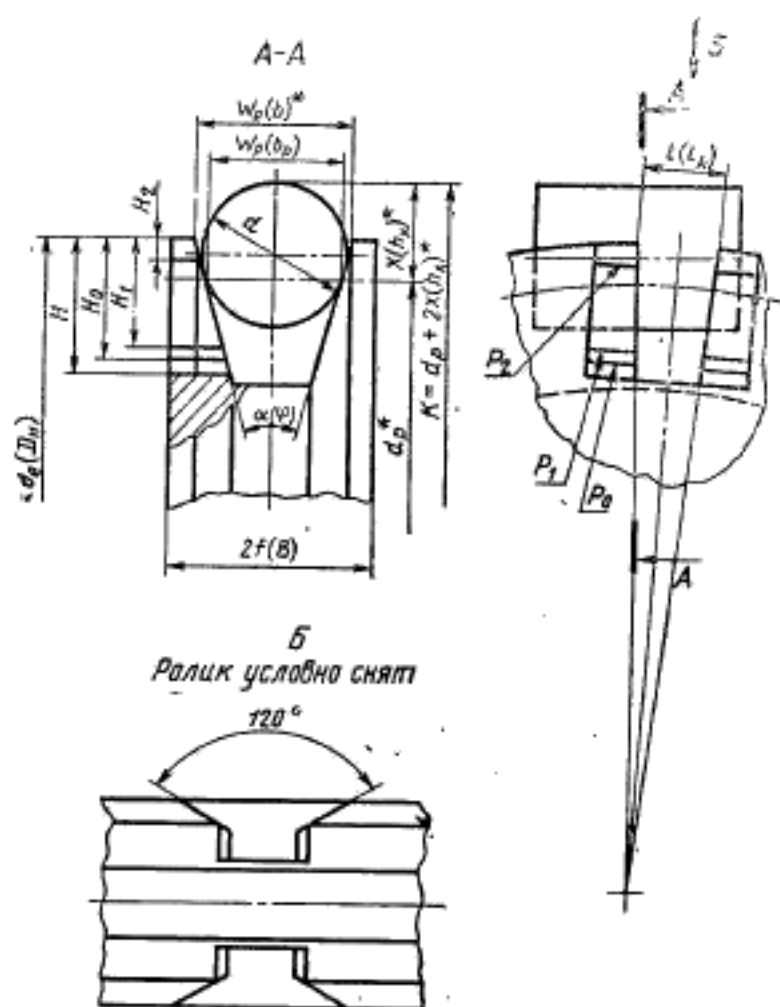
$$L_p = 2a + \pi d_p,$$

где a — межосевое расстояние, мм (черт. 3).

Внутреннюю длину ремня вычисляют по формуле

$$L_{int} = L_p - \Delta L.$$

Размеры измерительных шкивов должны соответствовать указанным на черт. 4 и в табл. 8.



* Размеры для справок.

Черт. 4

(Измененная редакция, Изм. № 1, 2).